

BeoLab 4000

Opaskirja



VAROITUS: Suojaa laite sateelta ja kosteudelta. Kastuminen voi aiheuttaa tulipalon tai sähköiskun. Suojaa laite pisaroilta ja roiskeilta. Älä sijoita laitteen päälle mitään nesteitä sisältäviä esineitä, kuten maljakkoja.

Laite voidaan kytkeä kokonaan irti sähköverkosta irrottamalla pistotulppa pistorasiasta. Pistotulpan on oltava helposti käytettävissä.



Tasasivuisen kolmion sisällä oleva nuolisymbolilla varustettu salamamerkki varoittaa käyttäjää tuotteen sisällä olevasta eristämättömästä "vaarallisesta jännitteestä", joka saattaa aiheuttaa sähköiskun vaaran.



Tasasivuisen kolmion sisällä oleva huutomerkki viittaa käyttäjälle tärkeisiin käyttö- ja huolto-ohjeisiin, jotka toimitetaan tuotteen mukana.

Päivittäinen käyttö

Kun kaiuttimet on asennettu seuraavilla sivuilla kuvatulla tavalla, kytke koko järjestelmä sähköverkkoon. Punaiset merkkivalot tarkoittavat, että kaiuttimet ovat valmiustilassa ja käyttövalmiita. Kaiuttimien on tarkoitus jäädä valmiustilaan, kun niitä ei käytetä.

Kaiuttimien puhdistus

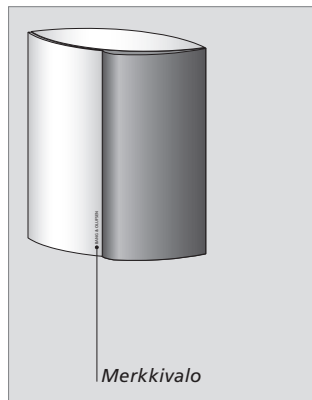
Puhdista pölyiset pinnat kuivalla, pehmeällä liinalla. Poista rasvatahrat tai pinttynyt lika tarvittaessa pehmeällä, nukkaamattomalla ja kuivaksi puristetulla liinalla, joka on kasteltu haalealla vedellä.

Voit imuroida etukankaan harjasuulakkeella varustetulla pölynimurilla käyttämällä pienintä tehoa. Puhdista takana olevat jäähdytysrivat pehmeällä harjalla tai pölynimurilla.

Virran kytkentä ja katkaisu

Kun järjestelmään kytketään virta, kaiuttimien virta kytkeytyy samanaikaisesti ja merkkivalot muuttuvat vihreiksi. Kun virta katkaistaan, kaiuttimet siirtyvät jälleen valmiustilaan.

Jos kaiuttimet on kytketty muuhun kuin Bang & Olufsenin järjestelmään, ne kytkeytyvät päälle saatuaan signaalin järjestelmästä. Ne kytkeytyvät pois päältä muutaman minuutin kuluttua signaalin katoamisesta.



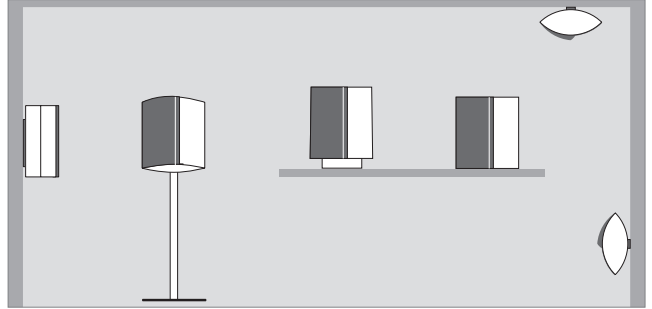
Älä koskaan käytä alkoholia tai muita liuottimia kaiuttimien minkään osien puhdistukseen!

HUOMAA! Pitkäkestoinen kuuntelu korkeilla äänenvoimakkuuksilla saattaa aiheuttaa kuulovaurion.

Kaiuttimien käyttöönotto

Suosittellemme seuraavaa menettelyä:

- Kytke järjestelmä irti sähköverkosta.
- Sijoita kaiuttimet näillä kahdella sivulla annettujen ohjeiden mukaan. Jos haluat kiinnittää kaiuttimet seinälle, katso kohta *Seinäteline* (s. 8–9). Jos olet valinnut jonkin lisävarusteista, katso lisävarusteen mukana toimitettu opaskirja.
- Kytke kaiuttimet ja aseta molempien kaiutinten LINE–L–R-kytkin kohdassa *Kaapelikytkennät* (s. 6–7) kuvatulla tavalla.
- Kytke koko järjestelmä takaisin sähköverkkoon.



Kaiuttimet on asetettava pystysuoraan jalustalleen tai kiinnitettävä seinään tai kattoon – tai asennettava johonkin lisävarusteista.

Huomautuksia

- Varmista, että kaiuttimet on sijoitettu ja kytketty tämän opaskirjan ohjeiden mukaisesti. Käytä turvallisuussyistä vain Bang & Olufsenin hyväksymiä jalustoja ja seinätelineitä.
- Älä yritä avata kaiuttimien koteloita. Laitteen saa avata vain pätevä asentaja.
- Kaiuttimet on tarkoitettu käytettäväksi sisätiloissa, kuivassa kotitalousympäristössä, jossa lämpötila on 10–40 °C.
- Jätä aina vähintään 15 mm tilaa kaiuttimien yläpuolelle, jotta tuuletus ei heikenny.
- Älä aseta esineitä kaiuttimien päälle.
- Älä sijoita kaiuttimia ahtaaseen tilaan, esimerkiksi pieneen kirjahyllyyn.
- Jos kaiuttimet asetetaan pystyyn, varmista, että merkkivalo on alaosassa.
- Kun sijoitat kaiuttimia, pyri suuntamaan etuverho eniten käyttämäsi kuuntelupaikkaa kohti.

Seinäteline

Seinätelineiden avulla kaiuttimet voidaan kiinnittää joko pysty- tai vaakasuoraan asentoon seinälle. Kaiuttimet voidaan kiinnittää niillä myös kattoon.

Kaiuttimen painon tukemiseksi kannattaa aina käyttää oikean kokoisia ja tyyppisiä ruuveja ja seinäkiinnikkeitä. Ota huomioon seinän tai katon rakenne ja kunto.

Käytä kahta ruuvia ja seinäkiinnikettä, joista kunkin vähimmäiskuormitettavuus on 10 kg.

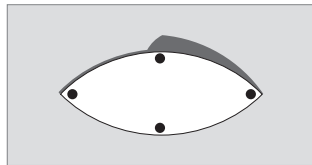
Katso lisätietoja kohdasta *Seinäteline* (s. 8–9).

Kevyitä väliseiniä ja kipsilevykattoja koskeva erikoishuomautus.

Kevyet väliseinät ja katot on usein rakennettu kipsilevyistä, jotka on kiinnitetty runkorakenteeseen.

Kipsi ei ole riittävän vahva materiaali tukemaan kaiuttimen painoa. Jos kaiutin on tarkoitus asentaa kipsiseinään tai -kattoon, seinäteline on kiinnitettävä runkorakenteeseen.

Käytä sivulla 9 kuvattuja ruuveja. Ruuvien (Ø 5 mm / 0,2") täytyy läpäistä kipsi ja ruuvautua runkorakenteeseen vähintään 25 mm:n (1") syvyyteen.

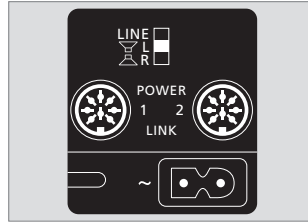


Kumityynty: Jos asetat kaiuttimet pystyyn tasaiselle pinnalle, suosittelemme kiinnittämään mukana toimitetut kumityynty kunkin kaiuttimen pohjalevyyn, jotta huonekalut ja kaiuttimet eivät naarmuunnu.

Kytkennät

Kaiuttimia voidaan käyttää Bang & Olufsenin audio-, video- ja linkkijärjestelmien kanssa. Ne voidaan kytkeä myös muuhun kuin Bang & Olufsen -järjestelmään.

Lisätietoja järjestelmäsi liitännöistä on järjestelmän mukana toimitetussa opaskirjassa.



Liitäntäpaneeli tarra sijaitsee kaiuttimen takaosassa.

Liitäntäpaneeli LINE–L–R-kytkin

Tässä kytkimessä on kolme asetusta. Aseta kytkin asentoon L tai R, kun kytket kaiuttimet Bang & Olufsen -järjestelmään. Aseta kytkin asentoon LINE, kun kytket kaiuttimet muuhun kuin Bang & Olufsen -järjestelmään.

POWER LINK 1–2 -liitännät

Näitä liitäntöjä käytetään kytkentään Bang & Olufsen -järjestelmään. Jos LINE–L–R-kytkin on kuitenkin asennossa LINE, voit kytkeä kaiuttimen toisella liitännällä muuhun kuin Bang & Olufsen -järjestelmään.

~

Liitäntä sähköverkkoon kytkemistä varten.

Kytkeä Bang & Olufsen -järjestelmiin

Kytke kaiuttimet järjestelmään Power Link -kaapeleilla.

Aseta kytkin asentoon L ja R (vasen ja oikea äänikanava).

Kytkeä muihin kuin Bang & Olufsen -järjestelmiin

Käytä erikoissovittinta, jonka toisessa päässä on tavallinen phono-/RCA-liitäntä ja toisessa päässä DIN-liitäntä ("Linjasignaaliakaapeli" – lisävaruste, saatavissa Bang & Olufsen - jälleenmyyjältä).

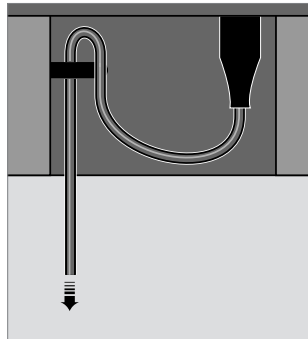
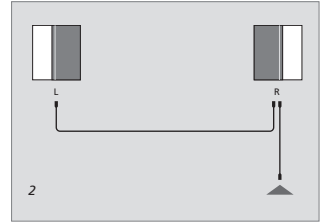
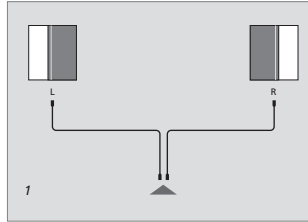
Aseta kytkin LINE-asentoon.

Power Link -liitännät: Nämä liitännät kuljettavat sekä oikean että vasemman kanavan äänisignaalit. Siksi käytettävissä ovat seuraavat vaihtoehdot:

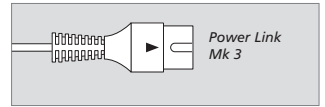
1 Kytke Power Link -kaapeli Bang & Olufsen -järjestelmästä suoraan kuhunkin kaiuttimeen.

Tai

2 Kytke Power Link -kaapeli Bang & Olufsen -järjestelmästä ensimmäiseen kaiuttimeen ja kytke sitten toinen Power Link -kaapeli seuraavaan kaiuttimeen. Tämä auttaa usein vähentämään kaapelisotkua.



Kiinnitä turvallisuussyistä pääkaapeli pienen tapin taakse, ennen kuin vedät sen ulos liitäntälokerosta.



Power Link -kaapelit: Käytä vain kaapeleita, joiden pistokeissa on kolmiomerkintä. Älä käytä vanhanmallisia Power Link -kaapeleita, sillä ne aiheuttavat kohinaa ja siten estävät parhaan mahdollisen äänentoiston.

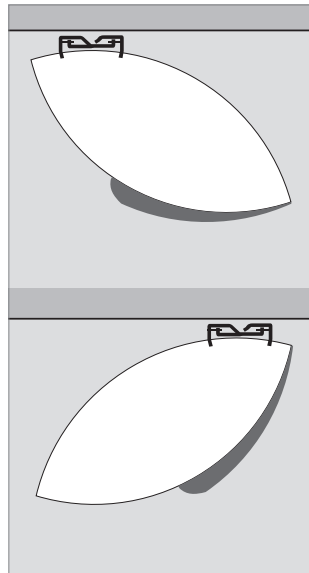
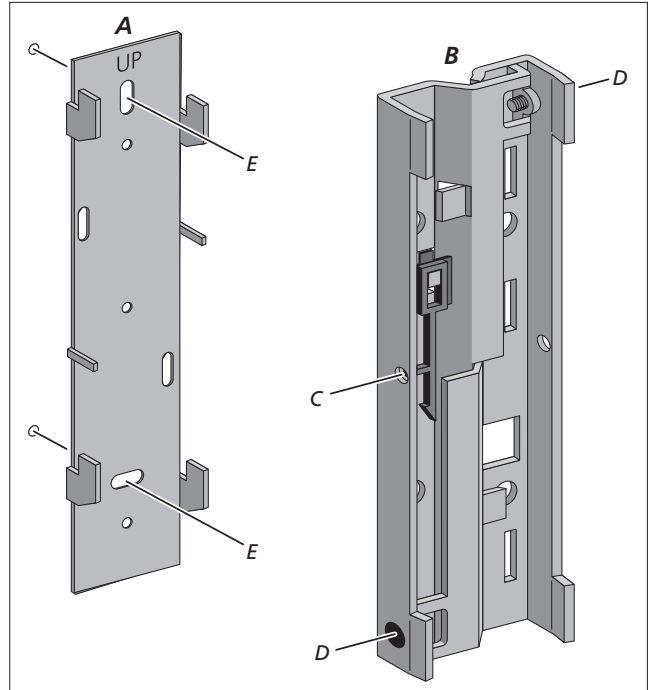
Verkkojohto: Laitteen mukana tullut verkkojohto ja sen pistoke on tarkoitettu nimenomaan tälle tuotteelle. Jos vaihdat pistokkeen tai vahingoitat verkkojohtoa, sinun on ostettava uusi Bang & Olufsen -jälleenmyyjältä!

Seinäteline

Seinätelineessä on kaksi pääosaa. Teline (A) kiinnitetään seinään, ja teline (B) kaiuttimen takaritilään:

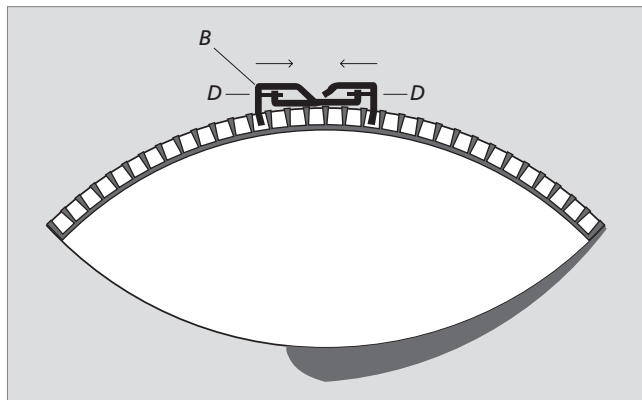
- Erotta kaksi osaa toisistaan (A – B). Löysää tarvittaessa kahta ruuvia (D).
- Kiinnitä teline (B) kaiuttimeen haluamaasi asentoon. *Kiristä kaksi ruuvia (D) tiukkaan.*
- Pidä kaiutinta haluamassasi kohdassa seinää ja merkitse seinään telineen ääriiviivat. Käytä telinettä (A) mallina ja merkitse porattavien reikien kohdat.
- Kiinnitä teline (A) seinään reikien (E) avulla ja ripusta kaiutin neljään koukkuun.

Lukko kytkeytyy ja kiinnittää kaksi osaa toisiinsa. Voit avata lukon pienellä ruuvimeisselillä reiän (C) kautta.



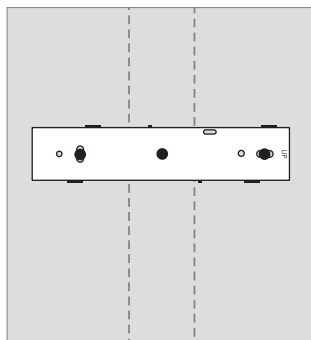
Kaiuttimen takana olevan telineen sijoitus määrää kaiuttimen ja seinän välisen kulman.

*Kaiutin ja teline (B)
kuvattuna ylhäältä päin.*

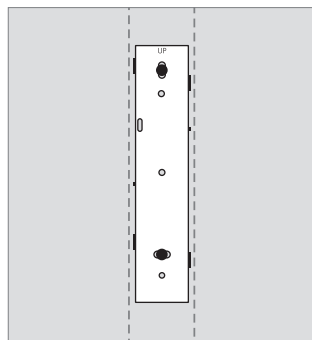


Kevyet väliseinät

Jos kaiutin on tarkoitus asentaa kipsiseinään tai -kattoon, seinäteline on kiinnitettävä runkorakenteeseen.



Jos kaiutin asennetaan vaakasentoon, käytä kolmea ruuvia. Kierrä kaksi kipsilevyruuvia reikien (E) läpi ja yksi ankkuriruuvi telineen keskireiän läpi.



Jos kaiutin asennetaan pystyasentoon, kierrä kaksi ruuvia reikien (E) läpi.

Sähkö- ja elektroniikkalaiteromu (WEEE) – Ympäristönsuojelu



Tällä symbolilla merkityjä sähkö- ja elektroniikkalaitteita, niiden osia ja paristoja ei saa hävittää tavallisen kotitalousjätteen seassa; kaikki sähkö- ja elektroniikkalaitteet, niiden osat ja akut on kerättävä ja hävitettävä erikseen.

Kun käytät maasi sähkö- ja elektroniikkalaitteiden ja paristojen keräysjärjestelmää, suojelet luontoa ja ihmisten terveyttä sekä tuet luonnonvarojen viisasta ja järkevää käyttöä. Sähkö- ja elektroniikkalaitteiden ja -romun sekä paristojen kerääminen varmistaa, että tällaisissa tuotteissa

ja laitteissa mahdollisesti olevat haitalliset aineet eivät pääse saastuttamaan luontoa. Bang & Olufsen -jälleenmyyjä antaa lisätietoja oman maasi hävittämiskäytännöstä.

Jos tuote on liian pieni tällä symbolilla merkittäväksi, symboli on käyttöoppaassa, takuutodistuksessa tai tuotteen pakkauksessa.

Kaikki Bang & Olufsen -tuotteet noudattavat soveltuvia kansainvälisiä ympäristösäädöksiä.

CE Tämä tuote on direktiivien
2004/108/EY ja 2006/95/
EY määräysten mukainen.

*Oikeus teknisten tietojen,
ominaisuuksien ja niiden
käyttötapojen muutoksiin ilman
ennakkoilmoitusta pidätetään.*

Vain Kanadan markkinat!

Tämä luokan B digitaalilaitte
täyttää kaikki Kanadan häiriötä
aiheuttavia laitteita koskevat
vaatimukset.

Vain Yhdysvaltain markkinat!

HUOMAUTUS: Tämä laite on testattu
ja todettu yhdenmukaiseksi luokan
B digitaalilaitteille asetettujen raja-
arvojen kanssa FCC-sääntöjen osan
15 mukaisesti. Näiden raja-arvojen
tarkoituksena on antaa
kohtuullinen suoja haitallisilta
häiriöiltä asuntoasennuksessa.
Tämä laite muodostaa, käyttää ja
mahdollisesti säteilee
radiotaajuusenergiaa, joka saattaa
aiheuttaa häiriötä radioviestintään,
jos laitetta ei ole asennettu oikein
eikä käytetä ohjeiden mukaan.
Häiriön mahdollisuutta ei
kuitenkaan voida täysin estää
tietyssä asennuksessa. Jos tämä
laite aiheuttaa häiriötä radio- tai
televioliähetyksen vastaanottoon,
mikä voidaan todeta katkaisemalla
laitteesta virta ja kytkemällä se
uudelleen, käyttäjä voi yrittää
ehkäistä häiriötä testaamalla
seuraavaa:

- Suuntaa tai sijoita vastaanottava
antenni uudelleen.
- Siirrä laite ja vastaanotin
kauemmaksi toisistaan.
- Kytke laite eri pistorasiaan kuin
mihin vastaanotin on kytketty.
- Kysy lisätietoja jälleenmyyjältä tai
kokeneelta radio-/TV-asentajalta.

